

PBI Pro Broadband Inc.

Профессиональный цифровой DVB шлюз

Инструкция по эксплуатации

Цифровой ТВ процессор
DCH-4000P-XX



Версия: 1.6
Дата: 14.07.2010г.

СОДЕРЖАНИЕ

1.	БЕЗОПАСНОСТЬ.....	4
2.	ОПИСАНИЕ ИЗДЕЛИЯ.....	5
2.1	Основные характеристики.....	6
2.2	Заводские опции серии DCH-4000P-XX.....	6
3.	УСТАНОВКА.....	7
3.1	Проверка и тестирование.....	8
3.2	Встроенная проверка функционирования.....	8
4.	ЛИЦЕВАЯ ПАНЕЛЬ.....	8
4.1	Внешний вид лицевой панели.....	8
4.2	LED индикаторы.....	8
4.3	ЖК-дисплей.....	9
4.4	Клавиатура.....	9
4.5	CI интерфейс.....	9
5.	ЗАДНЯЯ ПАНЕЛЬ.....	10
5.1	Питание.....	10
5.2	Выходные коннекторы.....	11
5.3	ASI входной коннектор.....	11
5.4	RS-232 интерфейс.....	11
5.5	Ethernet интерфейс.....	11
5.6	TS/IP интерфейс (опция).....	11
6.	ФУНКЦИОНАЛЬНАЯ СХЕМА.....	11
7.	НАЧАЛО РАБОТЫ.....	12
7.1	Главное меню.....	12
7.2	INPUTS (Входы).....	13
7.2.1	STATUS (Статус).....	13
7.2.2	QPSK/COFDM/QAM/DVB-S2.....	13
7.2.3	RSSI.....	15
7.2.4	Ethernet.....	15
7.3	OUTPUTS (Выходы).....	15
7.3.1	STATUS (Статус).....	16
7.3.2	CI.....	16
7.3.3	DECODER (Декодер).....	16
7.3.4	ASI.....	17

7.3.5	ASI2/SDI.....	18
7.3.6	Mux/Filter (Мультиплексирование/Фильтрация)	18
7.3.7	Ethernet.....	20
7.4	SYSTEM (Система)	22
7.4.1	Local Setup (Местные настройки).....	22
7.4.2	Trap IP Addr (Адрес для отправки ошибок).....	22
7.4.3	Unit Name (Название устройства)	23
7.4.4	Properties (Характеристики)	23
7.4.5	Factory Settings (Заводские настройки).....	23
7.4.6	Optional Function (Опциональные функции)	23
7.4.7	Setting Machine Type (Выбор типа устройства).....	23
8.	УДАЛЕННЫЙ МОНИТОРИНГ И КОНТРОЛЬ	24
8.1	Установка HDMS на компьютер	24
8.2	Соединение с HDMS	24
8.3	Вход в HDMS	24
8.4	Добавление DCH-4000P-XX в HDMS	24
8.5	DCH-4000P-XX в программе HDMS	25
8.6	Прочие настройки.....	25
9.	ЧАСТО ЗАДАВАЕМЫЕ ВОПРОСЫ.....	25
10.	ПРИЛОЖЕНИЯ.....	26
10.1	Комплект поставки	26
10.2	Спецификация.....	26

1. БЕЗОПАСНОСТЬ

Ознакомьтесь с данной главой перед установкой и использованием устройства

Устройство оборудовано шнуром питания с заземлением. Разрешается использовать розетки только с заземлением. Повреждение контакта заземления (внутри или снаружи корпуса) может повредить работе оборудования.

Данное оборудование предназначено для использования обученным квалифицированным персоналом. Настройка, обслуживание и ремонт устройства должно производиться квалифицированным персоналом.

Внутри устройства нет частей и компонентов, требующих обслуживания. Во избежание удара электрическим током не снимайте крышку устройства.

Для правильного и безопасного использования устройства необходимо неукоснительное следование требованиям данной инструкции и правилам техники безопасности, указанным в данной инструкции по эксплуатации.

При ухудшении требуемого уровня безопасности обслуживания необходимо обеспечить невозможность непреднамеренного включения устройства и известить сервисную компанию. Например, требуемый уровень безопасности может быть снижен в случае невозможности оборудованием выполнять заявленные функции или в случае видимых повреждений устройства.

Внимание!

- Не используйте устройство во влажной среде. Избегайте контакта с водой.
- Избегайте попадания на устройство прямых солнечных лучей.
- Внешняя часть устройства может быть очищена от загрязнения при помощи увлажненной тряпки. Запрещается использовать очищающие жидкости с содержанием алкоголя, метилового спирта, аммиака и проч.
- В целях избегания воспламенения оборудования, используйте только аналогичные установленным предохранителям.

2. ОПИСАНИЕ ИЗДЕЛИЯ

Профессиональный интегрированный декодер DCH-4000P-XX – это устройство для обработки и преобразования цифровых сигналов транспортных потоков (TS), полученных по различным каналам в виде DVB-S/S2/C/T (QPSK/8PSK/QAM/COFDM), ASI, IP или DS3 в любой из требуемых интерфейсов: ASI, CVBS, SDI, DS3 или TSolP (TS over IP, TS по IP). Каждый транспортный поток может содержать несколько телевизионных программ (SPTS и MPTS), программы радиовещания, интернет-данные. Возможна установка дополнительного ASI входа с возможностью мультиплексирования дополнительных транспортных потоков.

Устройство является профессиональным и предназначено для использования операторами кабельных телевизионных сетей (CATV) и широкополосного доступа, ТВ-студиями и другими провайдерами в качестве одного из устройств в линии передачи сигналов цифровых транспортных потоков вещательного телевидения (см. Рис.2.1).

DCH-4000P-XX выполняет каналообразующие функции и является высокопроизводительным DVB шлюзом, позволяющим эффективно обеспечить формирование и трансформацию цифровых телевизионных потоков и производить их маршрутизацию для дальнейшего приема телевизионных программ абонентским оборудованием.

Для декодирования TS потоков устройство обладает двумя CI PCMCIA интерфейсами.

Наличие A/V, RGB и XLR выходов позволяет проводить контрольные измерения качества транслируемых каналов. Настройка устройства производится при помощи программы HDMS* по локальной сети.

(*Headend Device Management System, ПО удаленного управления).

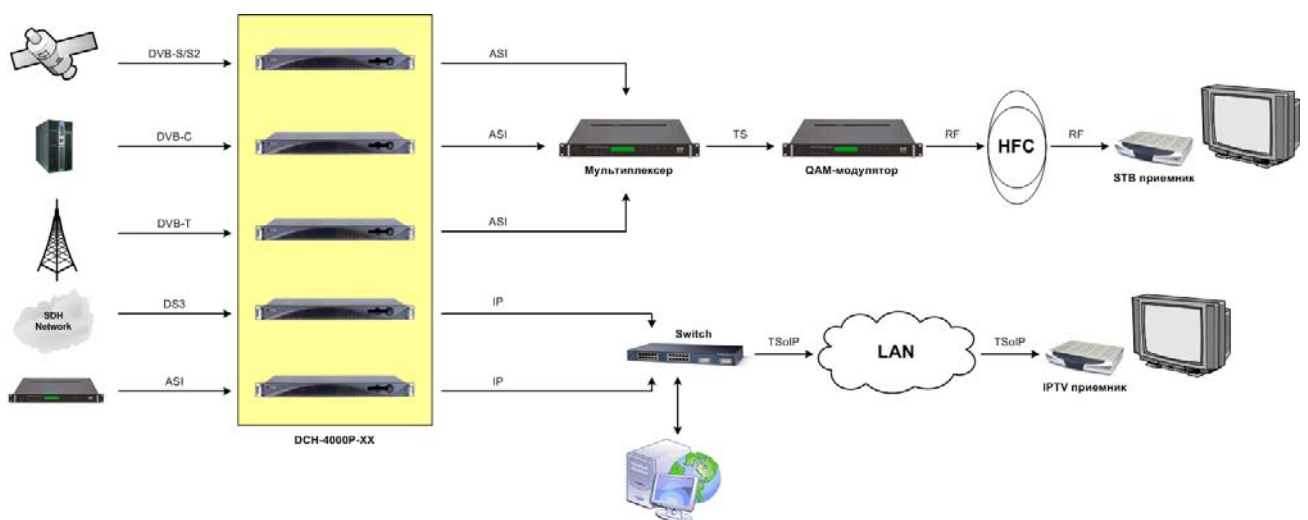


Рис. 2.1. Схема применения DCH-4000P-XX.

2.1 Основные характеристики

- Поддержка стандарта MPEG-2, MP@ML и стандартов DVB-S/S2/T/C;
- IP вход или выход с UDP/RTP (опция);
- Multicast или Unicast по IP;
- Поддержка различных систем условного доступа;
- SDI видео выход со встроенным цифровым аудио;
- Два независимых ASI выхода;
- Автоматическое обновление PMT;
- Поддержка мультиканальных CI модулей;
- DS3 I/O для TS (опция);
- Переключаемая звуковая аудио дорожка;
- Телетекст VBI, EBU и DVB субтитров;
- Обновление ПО через LAN;
- Интуитивно понятное LCD меню.

2.2 Заводские опции серии DCH-4000P-XX

Таблица 2.1. Таблица опций серии DCH-4000P-XX

Функции	Модель	DCH-4000P-30xx					DCH-4000P-42xx					DCH-4000P-44xx				
		S	S2	T	C	D	S	S2	T	C	D	S	S2	T	C	D
DVB-S вход/выход петля		●					●					●				
DVB-S2 вход/выход петля			●					●					●			
DVB-T вход/выход петля				●					●					●		
DVB-C вход/выход петля					●					●					●	
DS3 вход/выход петля						●					●					●
IP стример 32 канала												●	●	●	●	●
IP стример 6 каналов						●	●	●	●	●						
PCMCIA слот × 2			●					●					●			
TS вход/выход			●					●					●			
SDI выход			●					●					●			
BNC видеовыход			●					●					●			
A/V выход			●					●					●			
Управление по SNMP			●					●					●			
● стандартные опции																

3. УСТАНОВКА

Внимание!

Устройство оборудовано шнуром питания с заземлением. Разрешается использовать розетки только с заземлением. Повреждение контакта заземления (внутри или снаружи корпуса) может повредить работе оборудования. Тип поставляемого шнура питания и розетки зависит от страны назначения.

Крепление для установки оборудования должно быть очищено от пыли и не должно подвергаться вибрациям. Рекомендуемая температура в помещении: от 0 С до 40 С. Относительная влажность: от 20% до 80%.

Вентиляция устройства осуществляется через отверстия в задней панели и боковых сторонах. В целях обеспечения вентиляции устройства нельзя загромождать боковые и тыльную сторону устройства другим оборудованием. Оборудование должно быть расположено на плоской ровной поверхности и не иметь прямого контакта с другими устройствами.

Во время работы внутренняя температура устройства не должна превышать 70 С.

Предупреждение!

Не подключайте шнур питания, не удостоверившись в правильном напряжении питания и работоспособности предохранителей. Для питания устройства требуется напряжение 110В 50/60 Гц или 240В 50/60 Гц. Диапазон напряжения питания для указанных выше номинальных значений указан в таблице 3.1.

Таблица 3.1. Требования к напряжению питания

Требования к напряжению питания	
Входное напряжение	90-260 Vrms. автовыбор
Частота	47 ~ 63 Гц
Мощность	50 VA максимально / 30 VA стандартно
Ток	110В/0.27А или 240В/0.125А стандартно

Предупреждение!

Удостоверьтесь в соответствии напряжения питания указанным параметрам.

Проверка предохранителей

Рекомендуемые предохранители имеют размер 5 на 20мм, тип Т, 2.0А, 250 В (одобренены UL и IEC).

Предохранитель расположен в небольшом углублении рядом с коннектором шнура питания на задней панели. Для проверки предохранителя при помощи отвертки вытащите блок крепления предохранителя, подцепив его аккуратно за верхнюю часть блока.

Предохранитель включен в состав цепи питания и не может быть удален из нее.

3.1 Проверка и тестирование

Проверьте устройство на отсутствие видимых повреждений. В случае отсутствия внешних повреждений, к устройству можно подключать шнур питания. Коннектор питания и предохранитель находятся на задней панели устройства.

После подключения питания удостоверьтесь, что на дисплее отображается следующая информация:

Digital TV Processor	(фабричное имя устройства)
IP: 168.192.1.21	(установленный производителем IP адрес устройства)

Если информация на дисплее отсутствует или дисплей не подсвечен, устройство повреждено и требует ремонта.

3.2 Встроенная проверка функционирования

Устройству не требуется дополнительная проверка работоспособности и функционирования. Все устройства тестируются изготовителем и готовы к эксплуатации.

4. ЛИЦЕВАЯ ПАНЕЛЬ

4.1 Внешний вид лицевой панели



Рис. 4.1. Лицевая панель серии DCH-4000P-XX.

4.2 LED индикаторы

Устройство оснащено тремя LED индикаторами:

POWER:	состояние питания
зеленый:	питание включено
не горит:	питание выключено
TUNER LOCK:	статус селектора входных сигналов
зеленый:	поступающий на вход сигнал (напр., QPSK) принимается устройством
не горит:	нет сигнала на входе (напр., QPSK) или сигнал не распознается

ALARM: статус входного сигнала: IP вход, QPSK сигнал или DVB-ASI TS вход.

Team-up with **PBI**, brighten Your Digital View!

4.3 ЖК-дисплей

ЖК-дисплей, отображающий 2 строки символов по 20 символов в строке, показывает всю необходимую информацию об устройстве и выбранных параметрах.

Верхняя строка ЖК-дисплея отображает параметр. Нижняя строка – текущее значение параметра и его возможные другие значения.

Все параметры сгруппированы в 3 группы:

- **INPUTS:** содержит в себе все параметры для работы с входными сигналами.
- **OUTPUTS:** содержит в себе все параметры для работы с выходными сигналами.
- **SYSTEMS:** информирует о статусе устройства и обеспечивает общее управление устройством.

При присутствии в правой части нижней строке ЖК-дисплея символа "→" можно войти в подменю, нажав кнопку **<ENTER>**.

4.4 Клавиатура



Рис. 4.2. Клавиатура серии DCH-4000P-XX.

Шесть клавиш, расположенных на лицевой панели позволяют осуществлять навигацию по ЖК-дисплею и изменять параметры при управлении устройством с лицевой панели.

Клавиша **<ENTER>** используется для входа в меню или подменю. При нахождении в требуемом пункте меню, клавиша **<ENTER>** используется для активации или изменения параметра в нижней строчке дисплея. Она также заканчивает ввод цифробуквенных значений и подтверждает изменения.

Клавиши **▲** и **▼** используются для выбора пунктов главного меню или подменю или программ. При нахождении требуемом пункте меню и активном параметре, они используются для изменения цифровых значений. Выбор знака осуществляется клавишами **◀** и **▶**.

Клавиша **<EXIT>** применяется для выхода из меню без сохранения изменений.

4.5 CI интерфейс

Устройство оборудовано двумя CI PCMCIA интерфейсами. Вы можете установить один или два CAM модуля для декодирования транспортных потоков.

5. ЗАДНЯЯ ПАНЕЛЬ

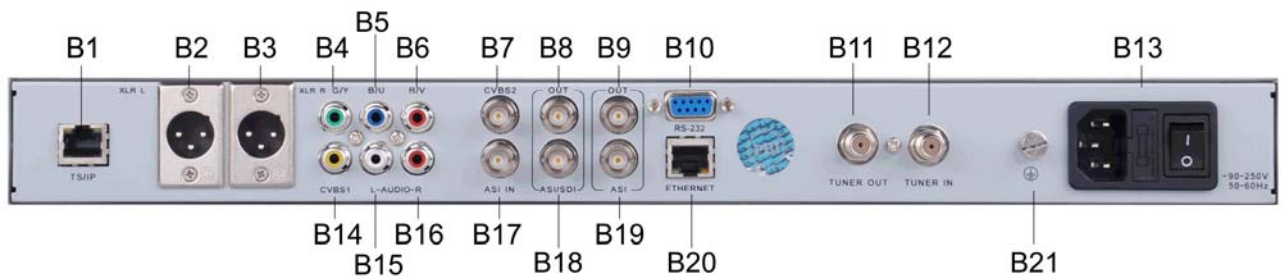


Рис. 5.1. Задняя панель серии DCH-4000P-XX.

- B1 – TS/IP, RJ-45
- B2 – XRL L аудио
- B3 – XRL R аудио
- B4 – RGB/YUV
- B5 – RGB/YUV
- B6 – RGB/YUV
- B7 – CVBS2 видео, BNC
- B8, B18 – ASI2/SDI
- B9, B19 – ASI1
- B10 – RS-232
- B11 – выход (петля) тюнера QPSK/8PSK
- B12 – вход (петля) тюнера QPSK/8PSK
- B13 – сеть 90 ... 260 В
- B14 – CVBS1 видео, RCA
- B15, B16 – аудио
- B17 – ASI вход
- B20 – удаленный мониторинг и управление по SNMP, RJ-45
- B21 – земля

5.1 Питание

Шнур питания подключается в главную IEC розетку на задней панели сбоку. Удостоверьтесь в пригодности шнура питания к стандартам страны, в которой используется устройство.

Штатный двух контактный европейский шнур питания, соответствующий стандарту DIN 49441, поставляется вместе с устройством. Предохранитель расположен в небольшом углублении рядом с розеткой шнура питания на задней панели.

5.2 Выходные коннекторы

Выходными коннекторами являются:

- ASI1 интерфейс B9 и B19;
- ASI2 интерфейс B8 и B18;
- Две пары независимых ASI выходов. В них используется BNC коннектор "мама" с сопротивлением 75 Ом;
- ASI интерфейсы B18 и B19 используются как дополнительные к B8 и B9.

Примечание: Выходы B8 и B18 могут быть сконфигурированы как выходы SDI со встроенным аудио. См. пункт 7.3.5 данной инструкции.

5.3 ASI входной коннектор

ASI входом является коннектор B17. Это BNC коннектор "мама" и сопротивлением 75 Ом.

5.4 RS-232 интерфейс

RS-232 интерфейс имеет 9-пиновый "мама" sub-D коннектор. RS-232 коннектор используется только для обновления ПО и конфигурирования производителем. Не присоединяйте кабели к этому разъему, в противном случае это может повредить оборудованию.

5.5 Ethernet интерфейс

RJ-45 коннектор B20 (см. Рис. 5.1) используется для удаленного управления устройством.

5.6 TS/IP интерфейс (опция)

RJ-45 коннектор B1 (см. Рис. 5.1) используется для приема/передачи TS потока по IP.

6. ФУНКЦИОНАЛЬНАЯ СХЕМА

Расположенная ниже схема показывает полную функциональную взаимосвязь блоков серии DCH-4000P-XX. Стрелка "→" указывает направления TS потока. Стрелка с точками указывает направление TS потока, сконфигурированное пользователем.

Функционирование блока TS/IP возможно только при установленном в устройстве блоке TS/IP. Пользователь может установить IP на вход или IP на выход. Устройство может работать либо только на вход IP, либо только на выход.

Функция **MUX/FILTER** (мультиплексирование/фильтр) является штатной функцией и может быть настроена либо для мультиплексирования, либо для фильтрации. Также, можно полностью включить или выключить эту функцию (см. п. 7.4.6).

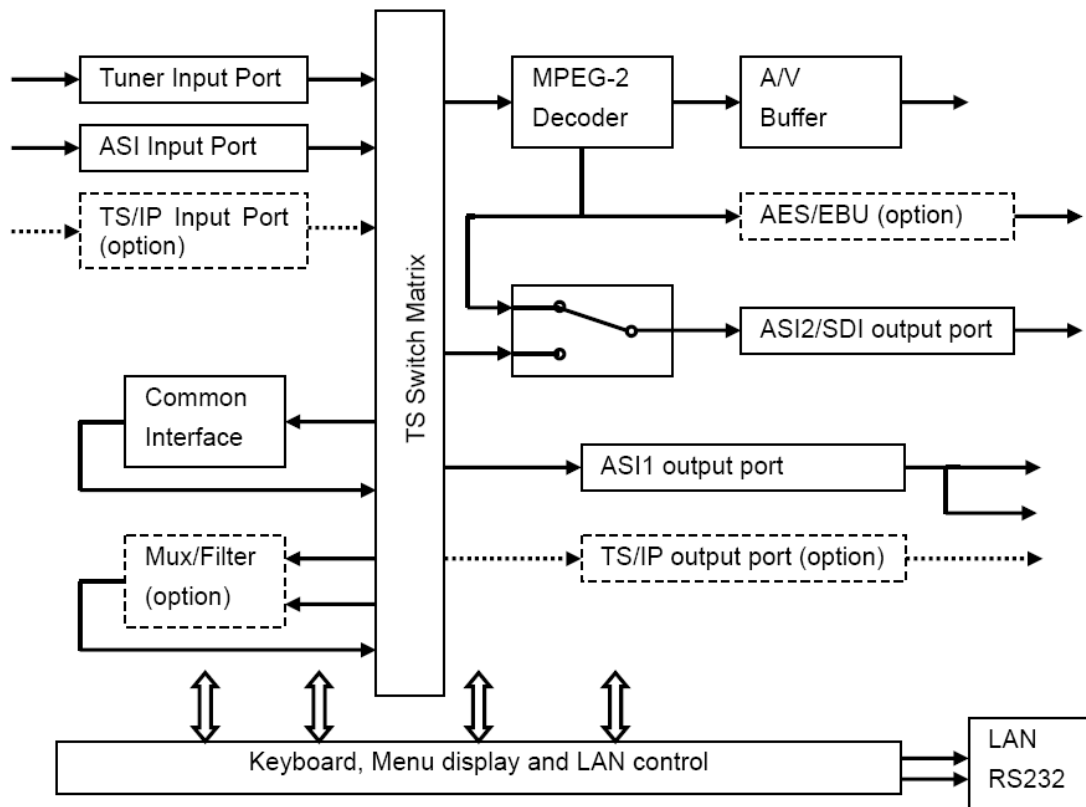


Рис. 6.1. Функциональная блок-схема DCH-4000P-XX.

7. НАЧАЛО РАБОТЫ

Параметры устройства могут быть изменены с помощью кнопок на лицевой панели при отключенном дистанционном управлении.

7.1 Главное меню

Включите устройство и подождите 8-10 секунд для его самостоятельной конфигурации и проверки. На верхней строчке ЖК-дисплея отобразится название устройства. Текущий локальный IP адрес устройства будет отображен на нижней строчке ЖК-дисплея.

Примечание: локальный IP адрес может быть изменен в подменю **SYSTEM** (см. п.7.4.1 и 7.4.3). Используйте клавишу ENTER для входа в главное меню. Клавиши ▲ и ▼ применяются для переключения между тремя главными пунктами меню.

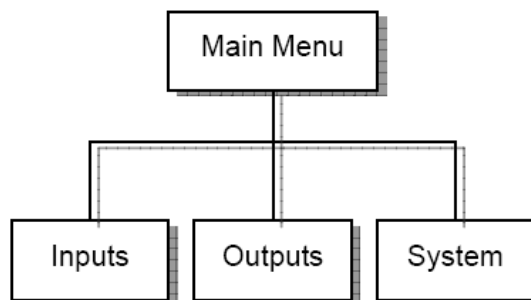


Рис. 7.1. Структура главного меню.

7.2 INPUTS (Входы)

В меню INPUTS можно осуществлять мониторинг и конфигурирование параметров тюнера, TS по IP сигнала (при наличии блока TS по IP и переключении режима TS по IP в режим IP IN, см. п. 7.4.6).

7.2.1 STATUS (Статус)

Вы можете осуществлять мониторинг входных сигналов в подменю STATUS (см. рис. 7.2).

- **ASI Input:** отображает статус ASI входа (locked, unlock).
- **Tuner Input:** при наличии входного QPSK/QAM/COFDM сигнала, принятого тюнером, отображается битрейт этого сигнала в нижней строке ЖК-дисплея.
- **Ethernet:** отображает статус входного транспортного потока по IP. Битрейт этого сигнала отображается в нижней строке ЖК-дисплея при наличии IP входа (при наличии блока TS по IP и переключении режима TS по IP в режим IP IN, см. п. 7.4.6).

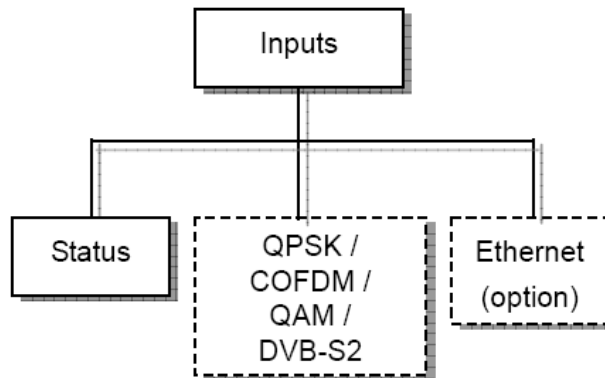


Рис. 7.2. Структура меню INPUTS.

7.2.2 QPSK/COFDM/QAM/DVB-S2

Меню настроек тюнера отличны друг от друга и уникальны, в зависимости от установленного тюнера (QPSK/COFDM/QAM/DVB-S2) в устройство. Для получения QPSK/COFDM/QAM/DVB-S2 сигнала должны быть правильным образом настроены соответствующие параметры, указанные ниже, для приемной антенны, посредством которой устройство может принять сигнал.

QPSK

- **LNB Local Oscillator (L.O.) Freq:** укажите частоту гетеродина LNB в МГц.
- **Satellite Freq:** отредактируйте частоту транспондера спутника в МГц. Промежуточная частота будет рассчитана автоматически.
- **Symbol rate:** укажите символьную скорость входного QPSK сигнала.
- **LNB Voltage:** выберите требуемое напряжение питания LNB через F-коннектор: OFF (выкл), 13В, 18В. <A>
- **LNB 22KHz:** активируйте при необходимости сигнал управления 22 кГц для LNB: ON или OFF (вкл. или выкл.).
- **DiSEQC:** можно выбрать порт A, порт B, порт C, порт D или DiSEQC OFF (выкл.)

Team-up with **PBI**, brighten Your Digital View!

Примечание:

Проконсультируйтесь с провайдером спутникового сигнала о настройках частоты транспондера спутника и символьной скорости.

<A> Как правило, напряжение питания LNB 13В используется для приема вертикальной/левой поляризации, в то время как 18В – для приема горизонтальной/правой поляризации.

 Как правило, сигнал управления 22 кГц используется для работы в верхнем спутниковом диапазоне.

COFDM

- **Frequency:** введите требуемую частоту COFDM сигнала в МГц.

QAM

- **Constellation:** укажите величину модуляции QAM сигнала.
- **Frequency:** укажите частоту QAM сигнала в МГц.
- **Symbol Rate:** отредактируйте символьную скорость до правильного значения в KBaud.

DVB-S2

- **LNB Local Oscillator (L.O.) Freq:** укажите частоту гетеродина LNB в МГц.
- **Satellite Freq:** отредактируйте частоту транспондера спутника в МГц. Промежуточная частота будет рассчитана автоматически.
- **Symbol rate:** укажите символьную скорость входного QPSK/8PSK сигнала.
- **LNB Voltage:** выберите требуемое напряжение питания LNB через F-коннектор: OFF (выкл), 13В, 18В. <A>
- **LNB 22KHz:** активируйте при необходимости сигнал управления 22 кГц для LNB: ON или OFF (вкл. или выкл.).

Примечание:

Проконсультируйтесь с провайдером спутникового сигнала о настройках частоты транспондера спутника и символьной скорости.

<A> Как правило, напряжение питания LNB 13В используется для приема вертикальной/левой поляризации, в то время как 18В – для приема горизонтальной/правой поляризации.

 Как правило, сигнал управления 22 кГц используется для работы в верхнем спутниковом диапазоне.

- **Demodulation mode:** выберите режим демодуляции DVB-S или DVB-S2.
- **Operation mode:** выберите в меню требуемый режим работы: QPSK 1/2, 2/3, 3/4, 5/6, 8/9, 9/10 и 8PSK 2/3, 3/4, 3/5, 5/6, 8/9, 9/10.
- **Pilot:** выберите ON или OFF в зависимости от действительного сигнала.
- **Roll-Off Factor:** можно выбрать 0.2, 0.25, 0.35.

7.2.3 RSSI

Существует четыре опции для отображения качества получаемого DVB-S сигнала.

7.2.4 Ethernet

Данное меню доступно только в случае установленного в устройство модуля TS/IP и модуль настроен на режим "IP In" (см. п. 7.4.6).

Ethernet коннектор предназначен для приема транспортного потока по IP. Он имеет изменяемые IP адрес, маску подсети и шлюз. Они должны быть настроены на соответствующие значения сети, по которой получен TS IP сигнал.

- **Stream IP addr:** введите IP адрес для выходящего IP потока.
- **Stream Network:** введите маску подсети, через которую устройство соединено с потоком IP трафика.
- **Stream Gateway:** введите шлюз подсети, через которую устройство соединено с потоком IP трафика.
- **Stream Mac address:** предустановленный изготовителем MAC адрес. Изготовителем гарантируется уникальность такого MAC адреса. Неизменяемый параметр.
- **Multicast/Unicast IP:** настройте Multi/Unicast IP адрес для потока по IP.
- **Multicast UDP port:** настройте порт для UDP Multicast для потока по IP.
- **Protocol:** выберите протокол для Multicast: UPD или RTP.
- **Output smoothing:** выберите тип качества выходного транспортного IP потока.
Auto: изменяемый битрейт.
Disable: устройство позволяет пропуск TS.
Fixed Rate: фиксированный битрейт.
- **TS bitrate:** установите битрейт выходящего по TS/IP транспортного потока. Установка доступна только в режиме Fixed Rate в пункте Output Smoothing.

7.3 OUTPUTS (Выходы)

В меню Outputs можно осуществлять мониторинг и конфигурирование таких параметров, как CI, AV декодер, ASI выход, ASI2/SDI выход, Mux/Filter (A), выход TS по IP (B).

(A) Меню Mux/Filter становится доступным только при включении функционального блока, см. п.7.4.6.

(B) Меню становится доступным только при наличии TS/IP выхода, установленного в устройство и включении TS/IP в режим IP IN, см. п.7.4.6.

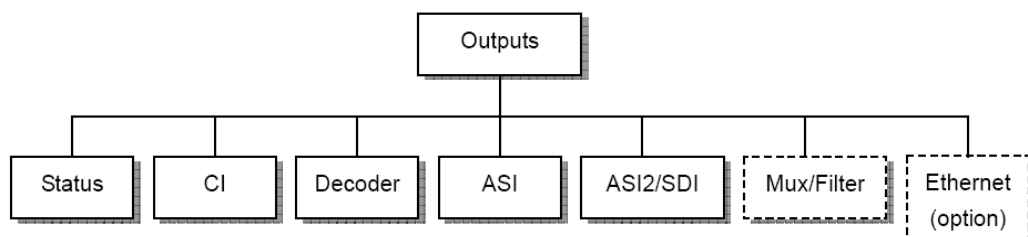


Рис. 7.3. Структура меню OUTPUTS.

7.3.1 STATUS (Статус)

Результаты мониторинга статуса декодера и общего интерфейса отображаются на ЖК-дисплее.

- **CI (общий интерфейс):** можно проверять текущую информацию о CAM модулях в слотах 1 и 2.
- **DECODER:** ОК или ALARM характеризуют статус декодера. Нажав кнопку **<ENTER>** можно получить детальную информацию в подменю декодера.

7.3.2 CI

В устройстве предусмотрено 2 PCMCIA слота для установки CAM модулей для декодирования входного сигнала.

Перед настройкой CI убедитесь в получении правильного сигнала с ASI входа или входного сигнала из тюнера с нужного транспондера (горит зеленый индикатор).

В меню есть 2 подменю: CI Source (источник CI) и Setup (установка) для осуществления настройки параметров CI.

- **SI Source:** нажмите **<ENTER>**, затем, используя клавиши **▲** и **▼**, выберите источником тюнер, ASI вход или TS/IP вход (TS/IP вход доступен только при его конфигурировании как IP IN, см. п. 7.4.6) для установки его в виде источника сигнала для декодирования. Затем нажмите **<ENTER>** для сохранения настроек и нажмите **<EXIT>** для выхода и не сохранения настроек.
- **SETUP:** находясь в данном подменю, можно увидеть наименования всех каналов, полученных от источника, выбранного в предыдущем подпункте. Все незакодированные каналы отмечены как FREE в первом ряду.

Для выбора канала для декодирования используйте клавиши **▲** и **▼** для передвижения вверх и вниз по списку программ и нажимайте **<ENTER>** напротив канала, который будет декодироваться. Отмечать для декодирования можно только закрытые каналы. Для декодирования можно выбрать 3 варианта:

- Слот 1 (верхний слот).
- Слот 2 (нижний слот).
- Вурасс (нет декодирования).

Статус будет отображаться в первом ряду на ЖК-дисплее. Для подтверждения сделанных настроек нажмите **<ENTER>**, для отмены – **<EXIT>**.

Декодированная программа может отправляться в другие функциональные блоки: A/V декодер, ASI, ASI2/SDI, Mux/Filter, TS/IP выход. Для более детального описания читайте пп. 7.3.3 – 7.3.6.

7.3.3 DECODER (Декодер)

Вы можете конфигурировать параметры аудио видео программы, декодируемой AV декодером.

- **Program:** в данном подменю можно увидеть все программы, декодируемые DCH-4000P-XX. Программы могут поступать по ASI, с тюнера, TS/IP входа или с

внутреннего блока CI декодирования. Используя клавиши ▲ и ▼, можно перемещать курсор с программы на программу, а клавиши ◀ и ▶ переключаться между источниками сигнала. В данном подменю каждый источник поименован специальными буквами:

A-xxxxxxx – отображает программы с ASI входа.

T-xxxxxxx – отображает программы со входа тюнера.

I-xxxxxxx – отображает программы с TS/IP входа.

C-xxxxxxx – отображает программы с CI.

Через несколько секунд выбранная программа в виде AV сигнала будет отправлена на соответствующие разъемы на задней панели.

- **Video:** Вы можете сконфигурировать видео параметры программы в данном подменю. Нажмите <ENTER> для подтверждения выбора, <EXIT> для отмены.
 - Video Standard:** можно выбрать: Auto, PAL, NTSC или SECAM для композитного видео выхода.
 - Screen (экран):** опции отображения видео экрана. Можно выбрать: Auto, 4:3 Full, 16:9 Full или 4:3 letterbox.
 - DVB Subtitle Lang:** выберите язык DVB субтитров.
 - EBU Subtitle Lang:** выберите язык EBU субтитров.
 - Subtitle Priority:** выберите приоритет субтитров: сначала DVB (first DVB) или сначала EBU (first EBU).
 - Close Caption:** можно выбрать ON или OFF.
- **Audio:** предназначен для конфигурации аудио настроек в подменю.
 - Audio Level:** используйте клавиши ▲, ▼, ◀ и ▶ для изменения уровня звука в диапазоне 0 – 99.
 - Audio Mode:** для аудио дорожек можно выбрать режим Stereo, Left, Right, Mono.
 - Audio Language:** можно выбрать язык аудио.
- **Biss:** можно выбрать Biss Mode, Biss 1 Setup, Biss E Setup.
 - Biss Mode:** выберите режим Biss: OFF (выключен), Biss E или Biss 1.
 - Biss 1 Setup:** в режиме Biss 1 требуется ввод пароля.
 - Biss E Setup:** в режиме Biss E требуется ввод ID и пароля.

7.3.4 ASI

В данном меню настраиваются параметры асинхронного последовательного интерфейса ASI.

- **ASI Source:** нажмите <ENTER> и используйте клавиши ▲ и ▼ для выбора источника выходного сигнала ASI. Можно выбрать один из четырех сигналов в качестве источника для выходного сигнала ASI.
 - CI De-encrypted:** декодированный транспортный поток от CI модуля может быть отправлен на ASI выход.
 - Tuner:** транспортный поток с тюнера может быть отправлен на ASI выход.
 - ASI:** входящий транспортный поток с ASI входа может быть отправлен на ASI выход.

Mux TS: транспортный поток от встроенного модуля мультиплексирования и фильтрации может быть отправлен на ASI выход. MUX TS доступен лишь после активации функции мультиплексирования.

Mux TS отображает транспортный поток не только как результирующий мультиплексированный поток после активации данной функции, но и как результирующий отфильтрованный поток, при условии включения функции фильтра. См. п. 7.3.6 и п. 7.4.6 для настройки и активации блоков мультиплексирования и фильтрации.

Нажмите **<ENTER>** для сохранения или **<EXIT>** для отмены изменений. Через несколько секунд после выбора источника сигнала, TS будет отправлен на выходной порт на задней панели устройства.

- **ASI Package Length:** можно выбрать длину пакета выходного ASI потока: 188 байт или Bypass.

7.3.5 ASI2/SDI

Выходной порт ASI2/SDI может быть сконфигурирован пользователем как ASI или SDI выход. В случае, если порт сконфигурирован как ASI2, его настройки будут аналогичны настройкам ASI (см. п. 7.3.4).

Если порт сконфигурирован как SDI, необходимо настроить 2 параметра: Audio PID и Embed Audios.

- **Audio PID:** нажмите клавиши ▲ и ▼ для выбора Audio Pid в диапазоне от 1 до 4.
- **Embed Audios:** существует 4 варианта настройки: "нет", "один и два", "два", "один".

7.3.6 Mux/Filter (Мультиплексирование/Фильтрация)

Меню Mux или Filter становится доступным только после включения и активации данного блока. Необходимо отметить, что функции мультиплексирования и фильтрации – это 2 разные функции. (см. п. 7.4.6).

Убедитесь, что данные функции поддерживаются программным обеспечением устройства. Ранние версии ПО скрывали функции Mux/Filter. В ПО версий выше 03.9a.xx данные функции открыты.

Mux (мультиплексирование)

Mux Switch: встроенный мультиплексор может быть включен или отключен. По умолчанию функция мультиплексирования выключена. Для включения данной функции необходимо активировать блок мультиплексора.

Bit Rate: должен быть установлен на какое-либо конкретное значение, не превышающее максимальную физическую величину выходного порта. Например, для выходного транспортного потока в полосе 8 МГц при значении QAM-модуляции 256, он не должен превосходить 55000Кб/с, иначе произойдет перегрузка выходного потока.

TS ID: предназначен для маркировки (ID) мультиплексированного транспортного потока. Значение по умолчанию – 1.

Program List: нажмите **<ENTER>** для входа в подменю **MUX List**. В данном подменю отображаются все программы, определенные DCH-4000P-XX, из разных источников: ASI

входа, тюнера, TS/IP входа, модуля декодирования CI. Используйте клавиши ▲ и ▼ для прокрутки между названиями каналов и клавиши ◀ и ▶ для переключения между источниками сигнала. В данном подменю каждый источник поименован специальными буквами:

A-xxxxxx – отображает программы с ASI входа.

T-xxxxxx – отображает программы со входа тюнера.

I-xxxxxx – отображает программы с TS/IP входа.

C-xxxxxx – отображает программы с CI.

В подменю **Mux List** в первой строчке на ЖК-дисплее все кодированные каналы обозначены значком "\$". Все каналы, выбранные для мультиплексирования маркируются как "PASS". Невыбранные каналы маркируются как "Forbid". Используйте клавишу <ENTER> для подтверждения выбора программ для мультиплексирования.

При выходе из подменю **Mux List** появится диалоговое окно с надписью "Confirm changed?". Нажмите <ENTER> для подтверждения начала мультиплексирования всех только что выбранных каналов или нажмите <EXIT> для отмены сделанных изменений.

Через несколько секунд мультиплексированный транспортный поток будет сгенерирован и отправлен на выходной порт(ы).

Filter

Filter Switch: встроенный фильтр может быть в состоянии On/Off. По умолчанию функция фильтрации отключена. Для включения данной функции необходимо активировать блок фильтра.

Bit Rate: должен быть установлен на какое-либо конкретное значение, не превышающее максимально возможную физическую величину для данного выходного порта, иначе произойдет перегрузка выходного потока.

Source: Нажмите <ENTER> и используйте клавиши ▲ и ▼ для выбора источника сигнала для фильтра. Есть 4 варианта входного сигнала:

CI De-encrypted

TUNER

ASI Input

TS/IP input (только при установленном параметре TS/IP IN, см. п. 7.4.6.)

Используйте клавишу <ENTER> для подтверждения выбора и <EXIT> для отмены выбора.

Program list: нажмите <ENTER> для входа в Filter подменю. В данном подменю отображаются все программы, определенные DCH-4000P-XX, из разных источников: ASI входа, тюнера, TS/IP входа, модуля декодирования CI. Используйте клавиши ▲ и ▼ для прокрутки между названиями каналов и клавиши ◀ и ▶ для переключения между источниками сигнала. В данном подменю каждый источник поименован специальными буквами:

A-xxxxxx – отображает программы с ASI входа.

T-xxxxxx – отображает программы со входа тюнера.

I-xxxxxx – отображает программы с TS/IP входа.

C-xxxxxx – отображает программы с CI.

*Team-up with **PBI**, brighten Your Digital View!*

В подменю **Filter** все программы, выбранные для фильтрации, помечаются как "**Forbid**". Программы, помеченные для дальнейшей работы, помечаются как "**Pass**". Используйте клавишу **<ENTER>** для выбора/отмены программы для фильтрования.

При выходе из подменю подтвердите изменения клавишей **<ENTER>** после отображения вопроса "**Confirm changed?**". Нажмите **<EXIT>** для отмены изменений.

Через несколько секунд транспортный поток с выбранными программы будет отправлен на выходной порт(ы).

7.3.7 Ethernet

Примечание: данное меню доступно только при установленном модуле TS/IP и настроенном как "IP Out", см. п. 7.4.6.

Ethernet коннектор TS/IP может быть настроен как выходной для транспортного потока по IP. Приведенные ниже параметры должны быть настроены соответствующим образом для подсети, в которой идет вещание TS по IP.

- **Stream IP Addr:** введите IP адрес для выходного IP потока.
- **Stream Netmask:** введите адрес сетевой маски подсети, через которую устройство соединено с потоком IP трафика.
- **Stream Gateway:** введите адрес шлюза подсети, через которую устройство соединено с потоком IP трафика.
- **Stream Mac Address:** предустановленный изготовителем MAC-адрес. Изготовителем гарантируется уникальность такого MAC адреса. Неизменяемый параметр.
- **Protocol:** выберите протокол для multicast-вещания: UPD или RTP.
- **TS Pkts Per UDP:** установите количество TS пакетов, инкапсулированных в один UPD пакет. Диапазон значений – от 1 до 7.
- **Time To Live:** установите количество роутеров, через которое будет передаваться TS по IP. Диапазон значений – от 1 до 5.
- **Type of Service (тип вещания):** можно выбрать: Normal, Min Monetary Cost, Max reliability (максимальная надежность), Max Throughput (максимальная пропускная способность) или Min Delay (минимальная задержка).
- **Source (источник):** выберите источник сигнала, который хотите направить на выход в формате IP. Можно выбрать:

ASI Input

CI De-encrypted

TUNER

Mux TS (Mux TS доступен только после активации функции мультиплексирования. Mux TS отображает транспортный поток не только как результирующий мультиплексированный поток после активации данной функции, но и как результирующий отфильтрованный поток, при условии включения функции фильтра. См. п. 7.3.6 и п. 7.4.6 для настройки и активации блоков мультиплексирования и фильтрования.

Через несколько секунд транспортный поток с выбранной программы будет отправлен на выходной TS/IP порт для дальнейшей работы.

- **Mode (режим):** выберите режим IP потока: DVB или IPTV.
Режим DVB: входящий из выбранного ранее источника TS будет полностью упакован в IP поток. Данный IP поток содержит все программы и будет доставлен на определенный Multicast или Unicast IP адрес.
Режим IPTV: TS, выбранный ранее как источник сигнала будет де-мультиплексироваться на несколько отдельных программ, и каждая программа будет упакована в один IP поток. Таким образом, каждый IP поток, несущий только один канал, будет доставлен на определенный Multicast или Unicast IP адрес. Вы можете сконфигурировать максимум 6 IPTV каналов.
- **Multicast Setup (настройка Multicast-вещания):** используйте клавишу **<ENTER>** для входа в подменю. Вид подменю может быть различным в зависимости от различных режимов, выбранных в предыдущем шаге.

DVB mode

- **Multicast IP:** введите IP адрес IP потока для TS/IP выхода. Вы можете сконфигурировать выходной поток в режиме Multicast или Unicast.
Multicast может быть установлен при назначении IP адреса в диапазоне 239.255.255.255 – 224.0.0.0.
Режим **Unicast** может быть сформирован при помощи тех же настроек, что и Multicast, но за исключением IP адреса. В режиме Unicast, IP адрес не должен быть в диапазоне 224.0.0.0 – 239.255.255.255, который принадлежит режиму Multicast. Несмотря на то, что на ЖК-дисплее будет отображаться надпись Multicast IP, поток будет в формате Unicast. IP адрес принимающего устройства (возможно компьютера с VLC плеером) должен быть установлен как Unicast IP на DCH-4000P-XX. Не используйте DHCP для получения динамического IP адреса принимающего устройства.
- Multicast UDP порт: укажите UDP порт для выходного TS/IP потока.

IPTV режим

- **Max Channels (Максимальное кол-во каналов ≤6):** можно выбрать количество IPTV каналов самостоятельно в диапазоне от 0 до 6.

После конфигурирования можете использовать клавиши **▲** и **▼** для перемещения между каналами. Каждый канал должен быть настроен по отдельности.

- **Channel X: "X"** означает номер канала. Нажмите **<ENTER>** для входа в подменю. Есть 4 подменю:
X-Multicast IP: введите IP адрес IP потока для TS/IP. Также можно сконфигурировать режим выходного IP потока как Multicast или Unicast, назначая ему IP адрес из определенного диапазона.
X-Multicast Port: укажите UDP порт для TS/IP выходного потока.

X-Switch: каждый канал может быть включен или выключен независимо. Значение по умолчанию – выключен. Для активации канала включите его.

X-Program: показывает все каналы, находящиеся в транспортном потоке выбранного источника. Нажмите **<ENTER>** и используйте клавиши **▲** и **▼** для перемещения между наименованиями каналов. Каналы с каждого источника поименованы определенным образом:

A-xxxxxx – отображает программы с ASI входа.

T-xxxxxx – отображает программы со входа тюнера.

I-xxxxxx – отображает программы с CI декодера.

C-xxxxxx – отображает программы с Mux/Filter входа.

Все кодированные программы помечены значком "\$" в первом ряду. Нажмите **<ENTER>** для отправки программы на IP TV канал или **<EXIT>** для отмены.

7.4 SYSTEM (Система)

Системное меню обеспечивает информацией об общих функциях устройства, окружающих устройствах и версии аппаратного обеспечения.

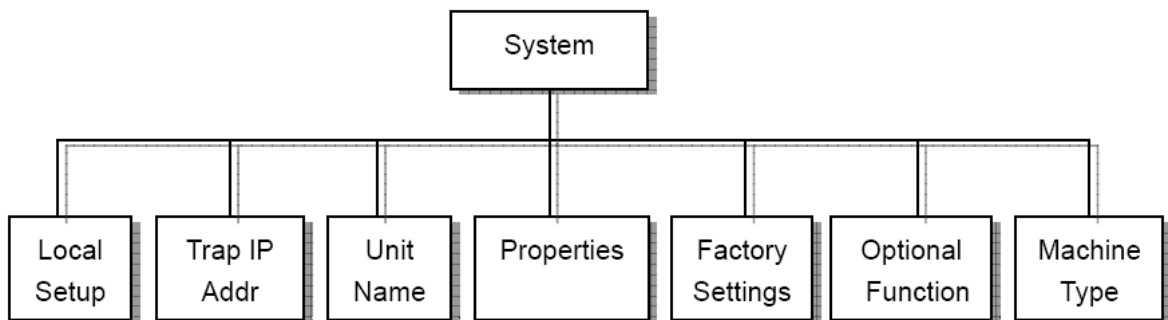


Рис. 7.4. Структура меню SYSTEM.

7.4.1 Local Setup (Местные настройки)

В каждом DCH-4000P-XX устройстве можно настроить IP адрес, маску подсети и шлюз. Они должны быть настроены в соответствии с той сетью, в которой оно будет соединено с системой управления HDMS.

- **IP Address:** введите IP адрес устройства.
- **Network Mask:** введите маску подсети, к которой присоединено устройство.
- **Gateway:** введите адрес шлюза подсети, к которой присоединено устройство.

7.4.2 Trap IP Addr (Адрес для отправки ошибок)

DCH-4000P-XX имеет IP адрес Monitor Center (центра мониторинга). Можете установить IP адрес центра мониторинга таким же, как и IP адрес компьютера для отправки ему сообщений устройством. При удаленном управлении устройством через HDMS, IP адрес для отправки ошибок обычно устанавливается таким же, как и IP адрес компьютера, на котором установлена программа HDMS.

7.4.3 Unit Name (Название устройства)

DCH-4000P-XX позволяет редактировать наименование устройства, отображаемое на лицевой панели на ЖК-дисплее. Наименование по умолчанию – "Digital TV Processor". Наименование устройства может иметь максимально 20 символов в формате ASCII.

7.4.4 Properties (Характеристики)

Можно увидеть следующие параметры устройства:

- **MAC адрес:** предустановленный изготовителем MAC адрес. Изготовителем гарантируется уникальность такого MAC адреса. Неизменяемый параметр.
- **FW version:** версия FPGA программного обеспечения. Версия может изменяться автоматически при изменении конфигурации TS/IP: "IP In" или "IP Out".
- **SW version:** версия ПО устройства.

7.4.5 Factory Settings (Заводские настройки)

Все изменяемые параметры, включая IP адрес и наименование устройства, могут быть установлены на заводские. После сброса на заводские установки соединение с программой HDMS будет невозможно до тех пор, пока не будет правильным образом установлен IP адрес устройства.

7.4.6 Optional Function (Опциональные функции)

В опциональных функциях существует 2 подменю:

- **External board type:** нажмите **<ENTER>** для активации подменю, используйте клавиши **▲** и **▼** для конфигурации функционального блока TS/IP: "IP In", "IP Out", "No Exist". Может быть выбрана только одна конфигурация. Нажмите **<ENTER>** для подтверждения настройки, нажмите **<EXIT>** для отмены.

Для применения настройки необходимо перезагрузить устройство.

IP In: TS/IP блок сконфигурирован для приема TS/IP потока в устройство. В меню INPUTS (Входы) появится подменю Ethernet.

IP Out: TS/IP блок сконфигурирован для отдачи TS/IP потока из устройства. В меню OUTPUTS (Выходы) появится подменю Ethernet.

No exist: TS/IP блок отключен. Подменю Ethernet будет недоступно.

- **Filter Function:** Нажмите **<ENTER>** для активации меню, используйте клавиши **▲** и **▼** для конфигурирования блока Mux/Filter как MUX, FILTER или DISABLE. Для подтверждения выбора нажмите **<ENTER>**, для отмены изменения нажмите **<EXIT>**.

7.4.7 Setting Machine Type (Выбор типа устройства)

Данная функция недоступна пользователям. Настройки этой функции производит производитель.

8. УДАЛЕННЫЙ МОНИТОРИНГ И КОНТРОЛЬ

DCH-4000P-XX обеспечивает Ethernet-интерфейс удаленного контроля и мониторинга одного или нескольких устройств DCH-4000P-XX через программу HDMS (Headend Device Management System).

8.1 Установка HDMS на компьютер

Файл установки HDMS *Installation.exe* можно найти на компакт-диске, поставляемом вместе с устройством. Детальную информацию об установке смотрите в *HDMS Reference Guide*.

8.2 Соединение с HDMS

После установки HDMS Вам необходимо сконфигурировать настройки DCH-4000P-XX для соединения с сетью для удаленного мониторинга. См. п. 7.4.1.

8.3 Вход в HDMS

Для входа в HDMS требуется ввод имени пользователя и пароля. По умолчанию:


User account: hdms.

Password: hdms.

Вы можете удалять или создавать новые аккаунты. Детальную информацию смотрите в *HDMS Reference Guide*.




8.4 Добавление DCH-4000P-XX в HDMS

Убедитесь, что DCH-4000P-XX правильно присоединен к сети, где установлен компьютер с программой HDMS и компьютер может соединиться с устройством. Нажмите  в верхнем левом углу окна программы HDMS и система начнет автоматически искать DCH-4000P-XX.

Найденные устройства будут отображаться в окне Device Window программы HDMS.

При добавлении нового устройства DCH-4000P-XX к системе удаленного мониторинга,

нажмите  для обновления сети. Новое устройство будет автоматически добавлено в HDMS. Для ознакомления с другими способами добавления одного или нескольких устройств в HDMS смотрите *HDMS Reference Guide*.

8.5 DCH-4000P-XX в программе HDMS

После двойного нажатия на ярлык устройства в окне откроется консоль для управления DCH-4000P-XX. HDMS обеспечивает всю полноту управления DCH-4000P-XX. Все параметры сгруппированы в трех закладках:

- **The Input Setting (настройки входа):** предоставляет возможность работы со всеми входными параметрами.
- **The Outputs Settings (настройки выхода):** предоставляет возможность работы со всеми выходными параметрами.
- **The System Settings:** показывает управление общими параметрами устройства.

Каждая вкладка имеет 4 кнопки управления:

- **Apply:** применить только что сделанные настройки.
- **Refresh:** получить текущие настройки от устройства.
- **Load:** загрузить ранее сохраненные настройки устройства.
- **Save:** сохранить текущие настройки в .xml файле.

Примечание: При загрузке ранее сохраненных настроек одного устройства на другие устройства, необходимо изменить системные настройки (IP адрес, шлюз, наименование устройства) после загрузки файла *.xml.

8.6 Прочие настройки

Программа HDMS также позволяет настроить управление сообщений об ошибках, управление устройствами, аккаунтами пользователей. В случае необходимости внесения изменений в другие настройки, смотрите *HDMS Reference Guide*.

9. ЧАСТО ЗАДАВАЕМЫЕ ВОПРОСЫ

1. Не включается ЖК-дисплей.

Проверьте правильность присоединения шнура питания. Проверьте, включено ли устройство. Если информация на дисплее не появилась, устройство может быть повреждено или испорчено. Обратитесь за технической помощью к специалистам.

2. Нет приема сигнала QPSK/QAM/COFDM/DVB-S2.

Проверьте, правильно ли подключен кабель. Проверьте правильность настроек для входного сигнала. Проверьте BER (число ошибок) и мощность сигнала. Достаточна ли мощность сигнала для приемной части? Если проведенные проверки не привели к появлению сигнала, обратитесь за помощью к специалисту.

3. Нет сигнала на ASI входе.

Проверьте правильность присоединения BNC кабеля и наличие цифрового сигнала в данном кабеле.

4. Невозможно определить DCH-4000P-XX в HDMS.

Проверьте правильность подключения сетевого кабеля, правильность сетевых настроек в меню "Local Setup", правильность настроек на компьютере и что компьютер имеет доступ к подсети, в которой установлено устройство DCH-4000P-XX.

10. ПРИЛОЖЕНИЯ

10.1 Комплект поставки

DCH-4000P-XX	1 шт.
Компакт диск	1 шт.
Руководство пользователя	1 шт.
Шнур питания	1 шт.
Кабель RCA A/V	1 шт.
Кабель BNC	1 шт.
XLR коннекторы	2 шт.

10.2 Спецификация

DVB-S (QPSK-демодулятор), опция	
Диапазон входных частот	950 ... 2150 МГц
Символьная скорость потока на входе	2.0 ... 45 Мбит/с (SCPC или MCPC)
Уровень входного сигнала	-65 ... -25 дБмВ
Roll off Factor	0.20 или 0.35
FEC	1/2, 2/3, 3/4, 5/6, 6/7, 7/8
LNB	13/18 В (макс. 350 мА), 22 кГц.
Декодирование Рида-Соломона	188/204, T=8 & I=12
Входное волновое сопротивление	75 Ом
Входной коннектор	F
DVB-C (QAM-демодулятор), опция	
Диапазон входных частот	47 ... 862 МГц
Символьная скорость потока на входе	1 - 7 Мбит/с; 1 - 6 Мбит/с
Уровень входного сигнала	-15 ... 15 дБмВ
Демодулятор	16/32/64/128/256 QAM
FEC	1/2, 2/3, 3/4, 5/6, 7/8; K=7
Полоса пропускания	6 / 7 / 8 МГц
Входное волновое сопротивление	75 Ом
Входной коннектор	IEC (7/8 МГц) или F (6 МГц)
DVB-T (COFDM-демодулятор), опция	

Диапазон входных частот	174 ... 230 МГц; 470 ... 862 МГц
Символьная скорость потока на входе	4.98 ... 31.67 Мбит/с (полоса 8 МГц)
Уровень входного сигнала	-75 ... -20 дБмВ
Демодулятор	QPSK, 16QAM, 64QAM
Полоса пропускания	8 МГц
Петля 1 ПЧ	есть
FFT	2K/8K
Защитный интервал	1/4, 1/8, 1/16, 1/32, выкл.
FEC	1/2, 2/3, 3/4, 5/6, 7/8
Входное волновое сопротивление	75 Ом
Входной коннектор	IEC (7/8 МГц) или F (6 МГц)
DS3 вход, опция	
Символьная скорость потока на входе	44.736 Мбит/с
Формат	G.804 / G.752
Входное волновое сопротивление	75 Ом
Входной коннектор	BNC
DS3 выход (петля)	
Символьная скорость потока на выходе	44.736 Мбит/с
Формат	G.804 / G.752
Выходное волновое сопротивление	75 Ом
Выходной коннектор	BNC
Видеовыход RCA	
Неравномерность АЧХ	±5 дБ
Размер изображения	4 : 3, 16 : 9; 720×576; 720×480
Буферизация видеоданных	64 Мбит/сек SDRAM
Скорость видеоданных	15 Мбит/сек (макс. 228 Мбит/с)
Уровень видеосигнала на выходе	1 В, ±0.1 В
Отношение сигнал/шум	>54 дБ
Видеовыход BNC	
Полоса пропускания	8 МГц
Отклонение амплитуды синхронизирующих импульсов от номинального значения 300мВ	±5%
Отклонение амплитуд пакетов от номинального значения 300мВ	±2 дБ
Выходное волновое сопротивление	75 Ом
Выходной коннектор	BNC
Аудиовыход RCA	
Декодирование	MPEG-1&MPEG-2 layer I&II
Неравномерность АЧХ	±2 дБ
Динамический диапазон	>80 дБ
Гармонические искажения	<0.2%
Отношение сигнал/шум	>80 дБ

Разница левого и правого каналов	±1 дБ
Выходное сопротивление	680 Ом
XLR балансный аудиовыход	
Выходной уровень	0,6 В rms/2дБ при 10 кОм
Выходное сопротивление	600 Ом
IP вход/выход	
Символьная скорость потока на выходе	70 Мбит/с
UDP/RTP	Multicast или Unicast
Multicast Control Protocol	IGMPV2
Выходной коннектор	RJ45 (100Base-T)
Интерфейсы входа/выхода	
LNB	1 вход; 1 петлевой выход
RS-232	1 × DB-9
RJ-45	1 порт управления (SNMP); 1 порт TS/IP (опция)
ASI вход	1
ASI выход	2 независимых
SDI выход	1 (опция)
RGB выход	1 × RCA
CVBS выход	1 × RCA, 1 × BNC
XLR балансный аудиовыход	1
Общие параметры	
Диапазон рабочих температур	0 ... 40°C
Диапазон температуры хранения	-20 ... 70°C
Влажность	< 85%
Напряжение питания	90 ... 260 В, 50 Гц, 25 Вт
Размеры	44 × 255 × 483 мм
Вес	5 кг

Данный документ и его содержание являются собственностью Pro Broadband Inc. и может быть объектом патентных споров и правил. Он не должен быть использован для коммерческих целей, для целей копирования, раскрытия; он не может быть передан любым из возможных способов (электронным, механическим, методом цветопечати), целиком или частично, без предварительного письменного соглашения Pro Broadband Inc.

© 2010 Pro Broadband Inc. Все права защищены.